

G02-CO-B3 系列

一氧化碳监测警示器

LCD 三色背光显示，桌面型/墙面安装型

1 路开关量输出可选，RS485 接口可选

- 实时监测空气中一氧化碳浓度，及时对不良环境提示报警
- 温度、湿度检测及显示可选
- 一氧化碳浓度两级报警
- LCD 液晶三色背光显示
- 提供 1 路 ON/OFF 输出控制通风设备
- 提供 RS485 通信接口选项
- 墙面安装型及桌面型可选
- 高品质的工艺设计，欧盟标准及 CE 认证

特性

- ◆ 实时监测一氧化碳浓度，浓度范围最高至 0-500ppm
- ◆ 半导体一氧化碳传感器，寿命长达 5 年
- ◆ LCD 三色背光（绿/黄/红）液晶显示屏指示
- ◆ 温度、湿度监测显示可选
- ◆ 可预设两级一氧化碳检测报警值，同时通过内置蜂鸣器和背光颜色变化进行报警
- ◆ 提供 1 路开关量输出可控制通风设备
- ◆ 提供了四个一氧化碳设定值选择以控制开关量输出
- ◆ Modbus 的 RS485 通讯接口可选，独立地址设定，15KV 防静电保护
- ◆ 多种供电及安装方式选择，方便用户使用：220VAC 市电供电，24VAC/VDC 配电源适配器供电；墙面安装型及桌面放置型
- ◆ 高品质的工艺设计，居家办公均适用
- ◆ 欧盟标准及 CE 认证，国内与欧美同步上市

应用

一氧化碳是一种有毒的无色无味的气体，它和血红蛋白的结合速度是氧气的 250 倍，它可以被肺部快速吸收，之后就会组织人体内的氧循环，因此具有极强的毒性，一氧化碳中毒在世界范围内都是一个严峻的问题。

G02-CO-B3 系列产品用于监测一般室内一氧化碳浓度及温湿度，并可根据预设的一氧化碳值通过继电器输出控制通风设备。通过 Modbus RS485 通讯接口，该产品可与 DDC/PLC 或 PC 机进行连接，以远程监测室内环境的一氧化碳浓度。

- ◆ 住宅、办公环境，工业环境
- ◆ 地下停车场，汽车修理厂
- ◆ 冷冻机室及其它空气质量易于变坏的场所

墙面安装



桌面放置



技术规格

探测气体	一氧化碳
探测元件	采用进口半导体混合气体传感器，寿命长、稳定性好
电源	9~24VAC/VDC, 220VAC
功耗	2.8 W
信号刷新	1 秒
预热时间	36 小时（初次） 10 分钟（正常）
一氧化碳检测	检测范围：0~500ppm（另可按客户需求定制），
显示分辨率	0.1ppm
温度检测	检测范围：0~70℃
湿度检测	检测范围：0~99% RH
LCD 背光显示	绿色-环境空气良好 黄色-第 1 级一氧化碳报警值 红色-第 2 级一氧化碳报警值
报警设置	可设置两个一氧化碳报警值，
内置蜂鸣器报警	当一氧化碳测量值高于设置报警值，即蜂鸣器声音报警
Modbus RS485 接口可选	通讯速度: 19200bps 15KV 防静电保护, 3 个独立地址设置
控制输出 (仅对 ON/OFF 输出)	继电器开关输出，可直接控制通风或空气净化设备。 最大触点电流 3A (220VAC) / 阻性负载时
工作环境	-20℃~60℃ (-4°F~140°F) / 0~ 95% RH
存储环境	-40℃~90℃ (-40°F~194°F) / 5~ 95% RH
重量	260g
外型尺寸	130mm(高)×85mm(宽)×36.5mm(厚)
安装标准	桌面安放、墙面悬挂或粘贴 电气安装 65mm×65mm 或 85mm×85mm 或 2"×4" 管盒
连线标准	线截面积 <1.5mm ²
制造标准	ISO 9001
外壳及防护级别	阻燃 PC/ABS 塑料外壳；IP30 防护等级
认证	欧盟 CE 认证

型号说明

G02-CO-B3/1 X Y Z-X₁X₂

3-三色背光 LCD 显示 **1**-无 LCD 显示

X-0 (无触摸键，无 DC 插口)

1 (无触摸键，带 DC 插口，可使用电源适配器)

3 (带触摸键，带 DC 插口，可使用电源适配器)

4 (1 路开关输出及触摸键，无 DC 插口)

5 (1 路开关输出及触摸键，带 DC 插口，可使用电源适配器)

Y-0 (无墙面安装配件)

1 (带墙面安装背板)

2 (带墙面安装和桌面安装托架)

Z-A(230VAC)

C(9~24VAC/VDC 供电，可使用电源适配器)

X₁-0 (无温湿度监测)

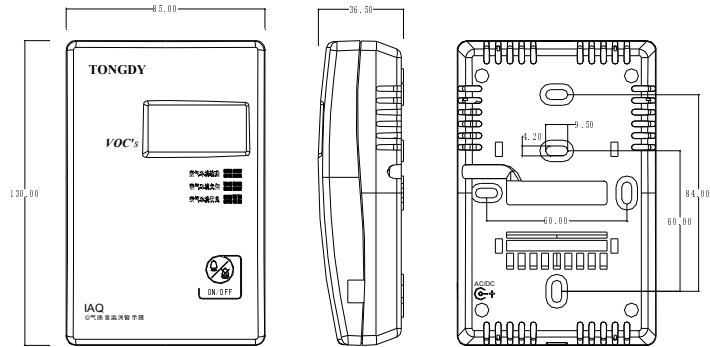
1 (温湿度监测及显示)

X₂-0 (无 RS485)

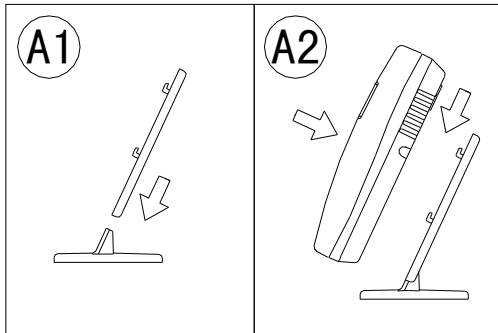
1 (有 Modbus RS485 接口)

安装及接线图

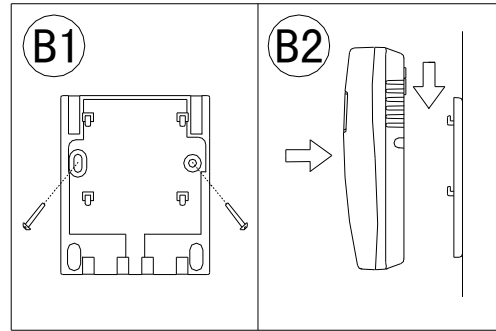
尺寸及墙面安装孔位



桌面支撑托架安装



墙面安装示意



墙面安装电气接线图

