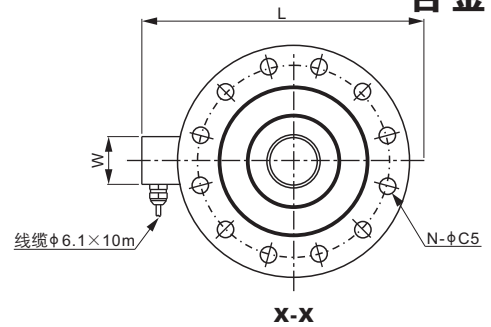
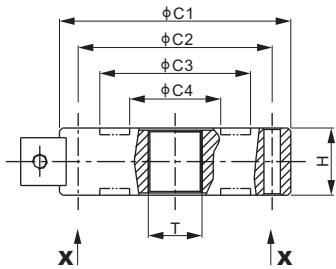
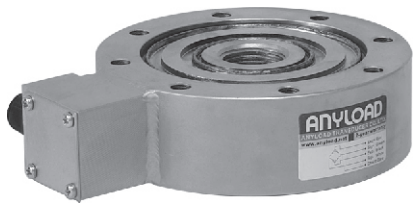


363YH

合金钢



CE RoHS

压头需单独订购。

尺寸

量程	C1	C2	C3	C4	C5	L	N	H	W	T
t/mm										
1-5	113.0	97.0	81.0	37.0	7	145.5	8	35.0	32.0	M24X2
10; 20	155.0	130.0	106.0	56.0	11	189.0	12	45.0	32.0	M36X2
30	180.0	150.0	125.0	75.0	13	212.6	12	58.0	32.0	M42X2
50	205.0	165.0	125.0	75.0	13	237.9	16	64.0	32.0	M42X2
100	280.0	228.0	182.0	118.0	17	322.7	16	90.0	48.0	M70X3
150; 200	296.0	256.0	223.0	133.0	22	338.7	16	120.0	48.0	M90X3
300	346.0	282.0	242.0	174.0	26	388.6	16	180.0	48.0	M120X3
lb/inches (由上述尺寸转换)										
2,204.6-11,023.1	4.45	3.82	3.19	1.46	0.28	5.72	8	1.38	1.26	M24X2
22,046.2; 44,092.5	6.10	5.12	4.17	2.20	0.43	7.44	12	1.77	1.26	M36X2
66,138.7	7.09	5.91	4.92	2.95	0.51	8.37	12	2.28	1.26	M42X2
110,231.1	8.07	6.50	4.92	2.95	0.51	9.37	16	2.52	1.26	M42X2
220,462.3	11.02	8.98	7.17	4.65	0.67	12.70	16	3.54	1.89	M70X3
330,693.4; 440,924.5	11.65	10.08	8.78	5.24	0.87	13.33	16	4.72	1.89	M90X3
661,386.8	13.62	11.10	9.53	6.85	1.02	15.30	16	7.09	1.89	M120X3

技术参数

灵敏度	2.0 mV/V ± 1%	额定激励电压	10V (15V 最大)
零位输出	< ± 0.02 mV/V	绝缘阻抗	> 2 [50V DC] GΩ
非线性	量程 ≤ 5t: < ± 0.050%; 量程 ≥ 10t: < ± 0.30%	正常工作温度范围	-10°C - 50°C / 14°F - 122°F
重复性	量程 ≤ 5t: < ± 0.030%; 量程 ≥ 10t: < ± 0.20%	安全极限载荷	150% 满量程
滞后误差	量程 ≤ 5t: < ± 0.050%; 量程 ≥ 10t: < ± 0.30%	破坏极限载荷	300% 满量程
蠕变	量程 ≤ 5t: < ± 0.050%; 量程 ≥ 10t: < ± 0.10%	密封方式	焊封 / IP67
输入阻抗	770Ω ± 30	接线方式	Exc+ 红 Exc- 黑
输出阻抗	700Ω ± 5		Sig+ 绿 Sig- 白
原材料	合金钢		屏蔽线

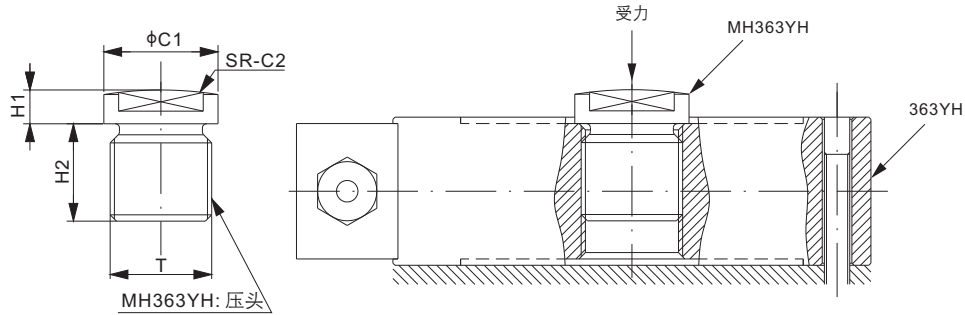
货号

量程	货号	毛重(kg)
1t	363YH-1t	2.8
2t	363YH-2t	2.8
3t	363YH-3t	2.8
5t	363YH-5t	2.8
10t	363YH-10t	5.5
20t	363YH-20t	5.5
30t	363YH-30t	12.4
50t	363YH-50t	16.8
100t	363YH-100t	40.6
150t	363YH-150t	51.0
200t	363YH-200t	51.0
300t	363YH-300t	97.2

圆盘和罐式称重传感器

363YH

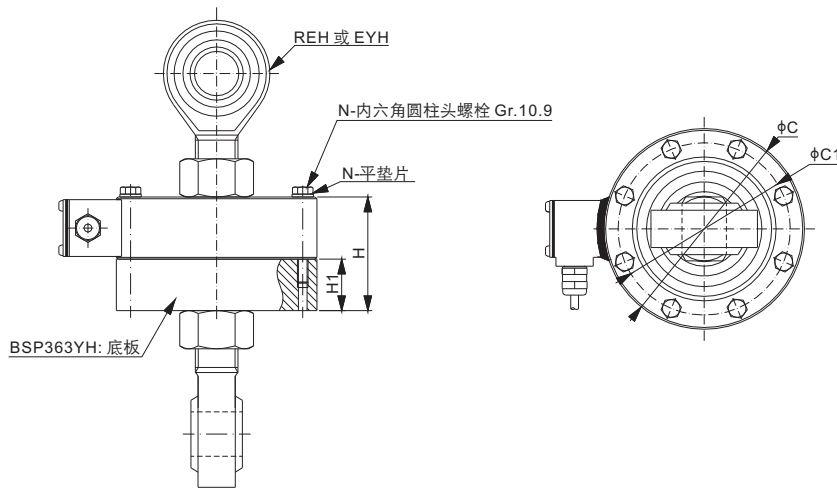
与MH363YH承压头配套安装



尺寸

货号	传感器量程	C1	C2	H1	H2	T
t/mm						
MH363YH-(1-5)t	1-5	27.0	85.0	8.0	25.0	M24X2
MH363YH-(10-20)t	10; 20	45.0	150.0	22.0	38.0	M36X2
MH363YH-30t	30	54.0	180.0	32.0	48.0	M42X2
MH363YH-50t	50	64.0	200.0	42.0	54.0	M42X2
MH363YH-100t	100	102.0	300.0	48.0	79.0	M70X3
MH363YH-(150-200)t	150; 200	136.0	300.0	60.0	79.0	M90X3
MH363YH-300t	300	160.0	500.0	80.0	90.0	M120X3
lb/inches (由上述尺寸转换)						
MH363YH-(1-5)t	2,204.6-11,023.1	1.06	3.35	0.31	0.98	M24X2
MH363YH-(10-20)t	22,046.2; 44,092.5	1.77	5.91	0.87	1.50	M36X2
MH363YH-30t	66,138.7	2.13	7.09	1.26	1.89	M42X2
MH363YH-50t	110,231.1	2.52	7.87	1.65	2.13	M42X2
MH363YH-100t	220,462.3	4.02	11.81	1.89	3.11	M70X3
MH363YH-(150-200)t	330,693.4; 440,924.5	5.35	11.81	2.36	3.11	M90X3
MH363YH-300t	661,386.8	6.30	19.69	3.15	3.54	M120X3

与REH或EYH+BSP363YH配套安装



BSP363YH底板套件包含
内六角圆柱头螺栓和平垫片

尺寸

货号	传感器量程	C	C1	H	H1	N	匹配螺栓	匹配 关节轴承
t/mm								
BSP363YH-(1-5)t	1-5	113.0	97.0	64.0	29.0	8	M6X50	REH-M24
BSP363YH-(10-20)t	10; 20	155.0	130.0	90.0	45.0	12	M10X60	EYH-M36
BSP363YH-30t	30	180.0	150.0	108.0	50.0	12	M12X80	EYH-M42
BSP363YH-50t	50	205.0	165.0	114.0	50.0	16	M12X80	EYH-M42
lb/inches (由上述尺寸转换)								
BSP363YH-(1-5)t	2,204.6-11,023.1	4.45	3.82	2.52	1.14	8	M6X50	REH-M24
BSP363YH-(10-20)t	22,046.2; 44,092.5	6.10	5.12	3.54	1.77	12	M10X60	EYH-M36
BSP363YH-30t	66,138.7	7.09	5.91	4.25	1.97	12	M12X80	EYH-M42
BSP363YH-50t	110,231.1	8.07	6.50	4.49	1.97	16	M12X80	EYH-M42