



MF5200系列 氧气质量流量计 Oxygen Flow Meters

产品简介

MF5200系列氧气质量流量计是专门为医院中心供氧系统中楼层与科室氧气计量而设计的一款流量计。该流量计具有可分离的显示器，具有RS485网络通讯接口以及用户自定报警功能能更好的实现网络传输和流量监控。MF5212和MF5219可分别测量0~300SLPM和0~800SLPM气体流量。

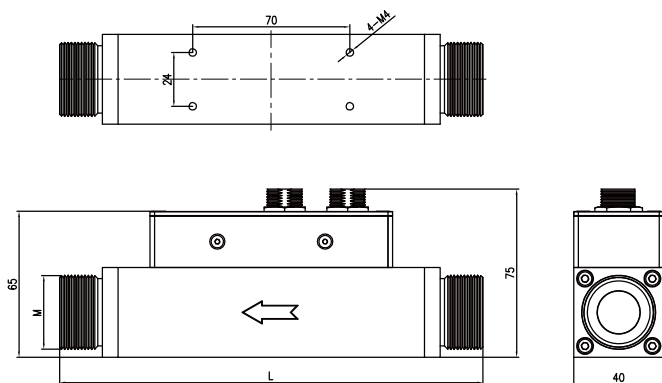
产品特点

- 分体式显示器可通过经特殊设计的连接电缆安装于远离气体管路的地方
- LED数字显示，可显示瞬时流量和总量
- 配有RS485通讯模块，便于集中控制和远程传输
- 光洁的不锈钢管体，专门用于氧气测量
- 默认球面密封，并可根据用户需求选择其他多种连接方式



机械尺寸

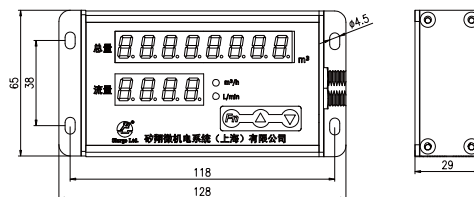
流量计主体



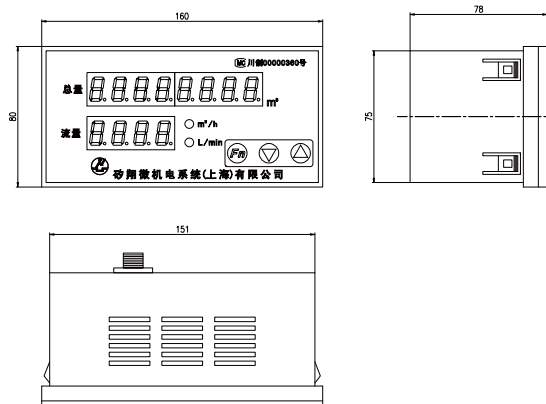
unit:mm

	L	M
MF5212	152	M22x1.5
MF5219	188.5	M33x1.5

壁挂式显示模块



嵌入式显示模块

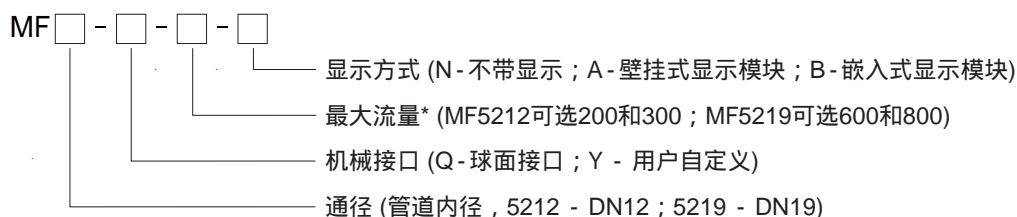


技术参数

参数	MF5212	MF5219	单位
口径	12	19	mm
最大流量	200, 300	600, 800	L/min
始动流量	0.3	0.8	L/min
量程比	30 : 1		
精度	± (2.0+0.5FS)		%
重复性	1.0		%
工作电源	8~24VDC(带220VAC适配电源)		
输出	RS485		
显示方式	LED (显示瞬时流量与总量)		
显示单位	瞬时流量m ³ /h或L/min ; 总量m ³		
最大工作压力	1.0		MPa
工作温度	-10~+55		°C
湿度	<95%RH (无结冰, 无凝露)		
机械接口	DN12球面接口, M22*1.5螺纹密封	DN22球面接口, M33*1.5螺纹密封	
校准条件	空气(20°C, 101.325kPa)		
防护等级	IP40		

备注：以上参数在为20℃, 101.325kPa下测得。

产品选型



* 最大流量默认单位为L/min, 为标准状况(20℃, 101.325kPa)下的流量;
用户可通过按键将单位自行设置为m³/h, 流量对应关系如下表:

型号	L/min	m ³ /h
MF5212	200, 300	12, 18
MF5219	600, 800	36, 48

附件

- 1, 电源适配器(220VAC转12VDC);
- 2, 用户输入/输出接口线缆, 长度1米 (其他线缆规格请与厂商联系);
- 3, 显示模块连接线缆, 长度1米 (其他线缆规格请与厂商联系)。